



Puertas & Portones Automáticos, S.A. de C.V.

*¡Nuestra pasión es la Solución!....*

»RECEPTOR EXTERIOR ROLLING 433,92MHZ 1CH MARCA V2.

- MOD.WALLY-1-433.
- MOD.WALLY-2-433.
- MOD.WALLY-4-433.



# MANUAL DE INSTALACION

VERSION 3  
OCTUBRE 2019



(229) 288-1552

portonesautomaticos@adsver.com.mx  
portonesautomaticos@prodigy.net.mx



RESIDENCIAL



COMERCIAL



INDUSTRIAL

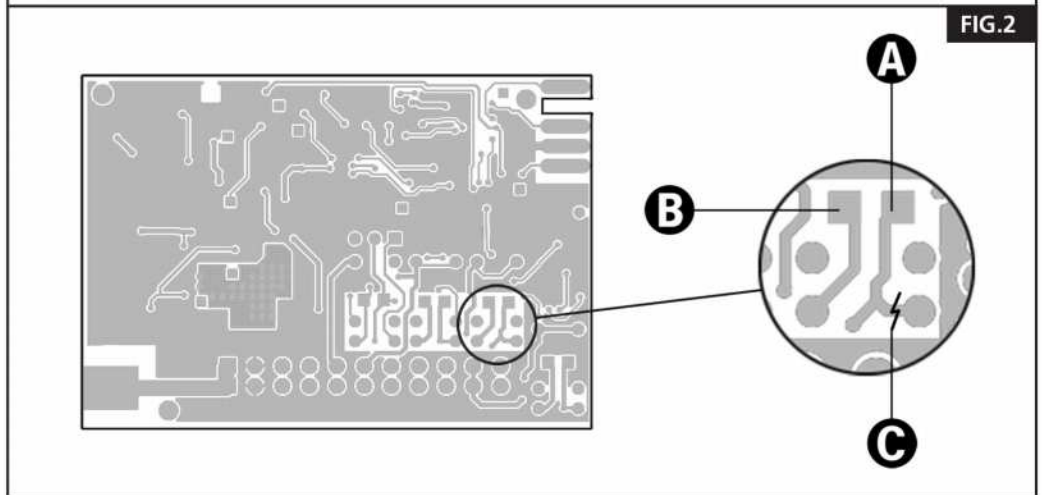
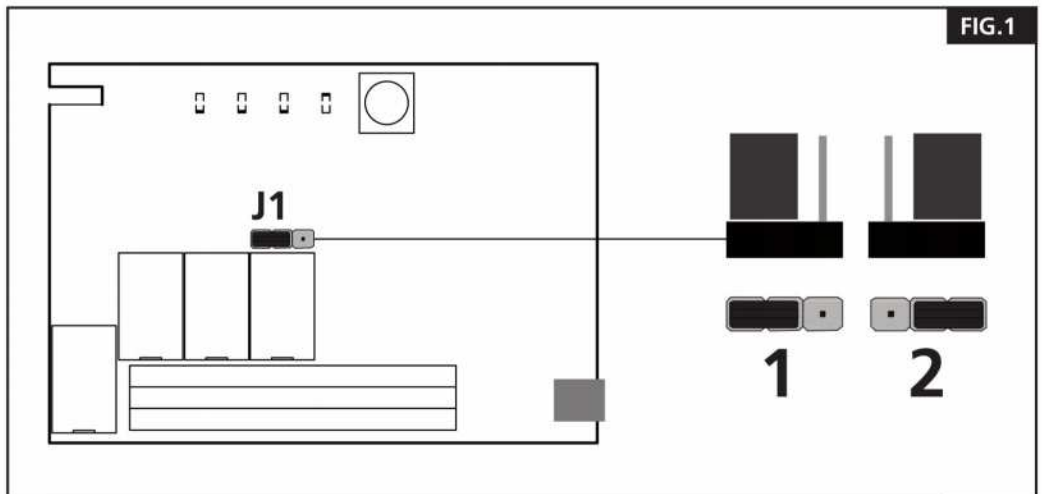
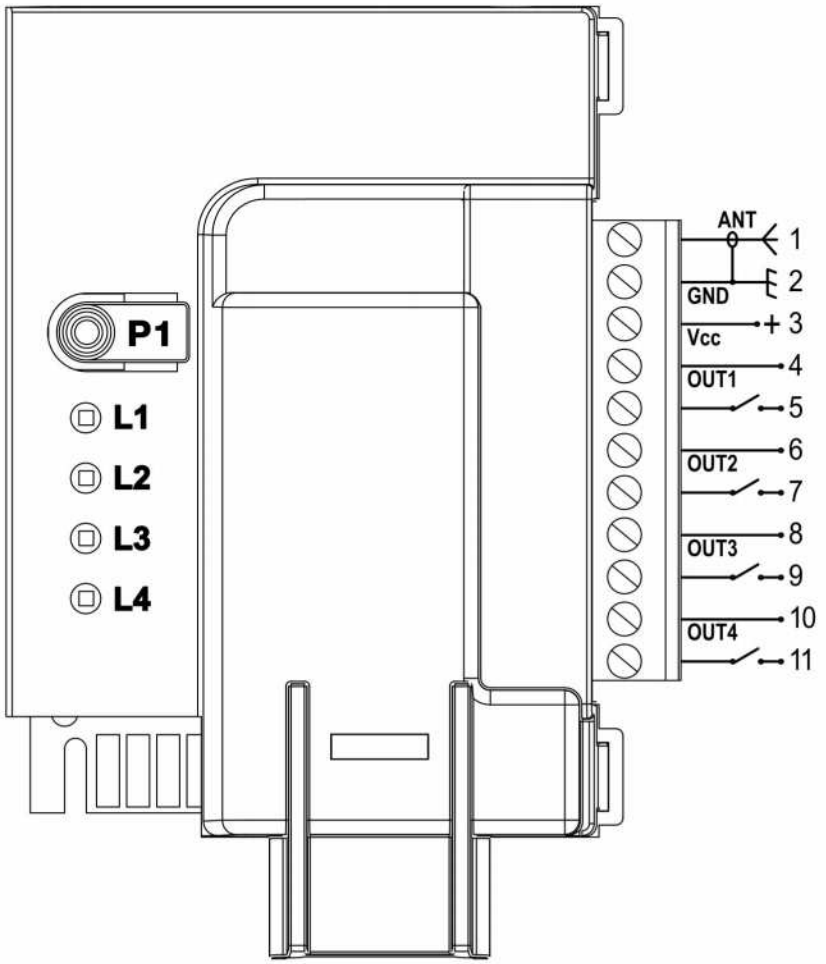
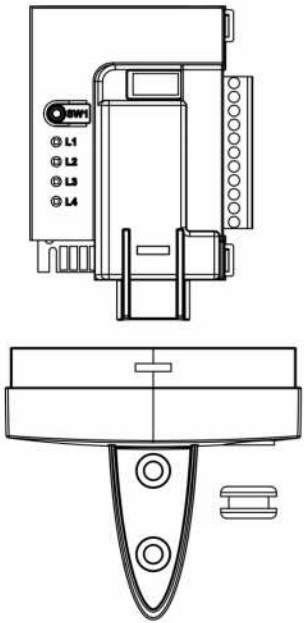
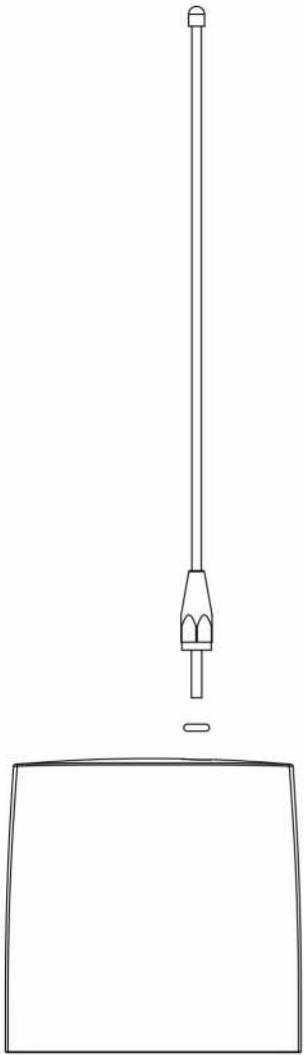


V10.19

(229) 927-5107, 167-8080, 167-8007, 151-7529.



www.adsver.com.mx



## DECLARACIÓN UE DE CONFORMIDAD

V2 SPA declara que los productos:  
WALLY1-U, WALLY2-U, WALLY4-U

son conformes con las siguientes directivas:  
2014/53/EU  
ROHS2 2011/65/CE

La declaración de conformidad completa se encuentra disponible en el sitio Internet [www.v2home.com](http://www.v2home.com)



## ELIMINACIÓN DEL PRODUCTO

Al igual que para las operaciones de instalación, al final de la vida útil de este producto, las operaciones de desguace también deben ser llevadas a cabo por personal cualificado.

Este producto está formado por diversos tipos de materiales: algunos de ellos se pueden reciclar, pero otros deben eliminarse. Infórmese acerca de los sistemas de reciclaje o eliminación previstos por los reglamentos vigentes en su territorio para esta categoría de producto.

¡Atención! – Algunos componentes del producto pueden contener sustancias con taminantes o peligrosas que, si se liberan al medio ambiente, podrían tener efectos nocivos sobre el medio ambiente y sobre la salud de las personas.

Como indica el símbolo de al lado, se prohíbe desechar este producto junto con los residuos domésticos. Así pues, lleve a cabo la separación de los residuos según los métodos previstos por los reglamentos vigentes en su territorio, o entregue el producto al vendedor cuando adquiera uno nuevo equivalente.

¡Atención! – los reglamentos vigentes a nivel local pueden prever graves sanciones en caso de eliminación incorrecta de este producto.

## DESCRIPCIÓN DEL PRODUCTO

### Y DESTINO DE USO

El presente receptor forma parte de la serie WALLY de V2 SPA. Los receptores de esta serie deben emplearse para el mando de automatizaciones del tipo abre puerta, abre cancelas y similares, luz y circuitos eléctricos en general.

**¡Todo otro uso se considera inadecuado y se encuentra prohibido!**

Características:

- Funcionamiento con transmisores serie Royal o Personal Pass: el primer mando a distancia que es memorizado determina el modo de funcionamiento Royal o Personal Pass.
- Lógica de funcionamiento monoestable, biestable o timer (temporizador)
- Posibilidad de seleccionar el tipo de contacto (N.A. o N.C.) del relé 1 con un jumper específico J1.  
El contacto de los relés 2-3-4 es de tipo N.A.; para tener un contacto N.C., es necesario realizar modificaciones en el hardware del circuito impreso

### Versión Personal Pass:

- Posibilidad de memorizar 1008 códigos diferentes en autoaprendizaje
- Señalización de memoria llena: el receptor emite 15 destellos
- Gestión de autoaprendizaje de los emisores vía radio
- Gestión emisor sustitutivo
- Permite habilitar o deshabilitar la modalidad ROLLING CODE
- Programación base mediante botón P1 o avanzada mediante programador PROG2 (ver. 3.6 o superiores) y software WINPPCL (ver. 5.0 o superiores),

**ATENCIÓN: Para efectuar la programación con el PROG2, es necesario introducir el receptor en el conector específico (TX). El receptor NO debe ser alimentado.**

## CARACTERÍSTICAS TÉCNICAS

Frecuencia	433,92 MHz / 868,30 MHz
Alimentación	12 - 24 Vac / 12 - 36 Vdc
Contactos relé	1A / 30Vdc
Temperatura	-20 ÷ +60°C
Consumo	16 mA @ 24Vdc (stand by)
Sensibilidad	≥ -103 dBm
S/N	> 17dB @ 100dBm m=100%
Dimensiones	132 x 26 x 74 mm
Protection	IP55

## CONTACTOS RELÉ

Los contactos de los cuatro relés en la regleta son de tipo normalmente abierto (N.A.).

Para tener un contacto normalmente cerrado (N.C.) del relé 1, desplazar el jumper J1 hacia la posición 2 (Fig.1)

Para tener un contacto normalmente cerrado (N.C.) de los relés 2, 3, 4, cortocircuitar el punto A con el punto B y cortar la pista en el punto C (Fig.2) del relé en cuestión.



**ATENCIÓN: no es posible activar contemporáneamente más de 2 relés en modalidad BIESTABLE O TEMPORIZADOR.**



## PROGRAMACIÓN

**NOTA:** el primer mando a distancia que es memorizado determina el modo de funcionamiento Royal o Personal Pass.

Para modificar el modo de funcionamiento es necesario efectuar un BORRADO TOTAL y memorizar el nuevo mando a distancia.

**⚠ IMPORTANTE:** para memorizar correctamente el código es necesario mantener una distancia mínima de 1,5 metros entre el emisor y la antena del receptor.

El sistema de programación de autoaprendizaje permite la memorización del código y la programación de los siguientes modos de funcionamiento:

**MONOESTABLE:** este tipo de programación activa el relé correspondiente durante todo el tiempo de transmisión del emisor, cuando la transmisión se interrumpe el relé se desactiva automáticamente.

**BIESTABLE:** este tipo de programación activa el relé correspondiente con la primera transmisión del emisor, el relé se desactiva con la segunda transmisión.

**TIMER:** con este tipo de programación, la transmisión del emisor activa el relé correspondiente el cual se desactiva después del tiempo programado (máx. 7,5 Min.).

## SELECCIÓN DEL CANAL DEL RECEPTOR

Para seleccionar el canal del receptor a programar, pulsar N veces la tecla P1, según se indica en la tabla: el led correspondiente al canal seleccionado se enciende

CANAL SELECCIONADO	Nº Impulsos P1	LED ENCENDIDO			
		1	2	3	4
CANAL 1	1	•			
CANAL 2	2		•		
CANAL 3	3			•	
CANAL 4	4				•

## PROGRAMACION DE LA FUNCION MONOESTABLE

**ATENCIÓN:** Si el emisor es ROYAL, antes de comenzar con la programación, programar en el emisor el código deseado. Programar el mismo código en todos los emisores.

1. Seleccionar el canal del receptor a programar
2. Antes de 5 segundos pulse y mantenga pulsado el botón del mando a distancia:
  - si el mando a distancia es ROYAL el procedimiento acaba en el punto 3
  - si el mando a distancia es PERSONAL PASS pase al punto 4 y siga el procedimiento hasta el final del apartado 3. El led del receptor se apaga para indicar que el código ha sido memorizado correctamente
4. El led del receptor se apaga y se vuelve a encender: el código ha sido memorizado y el receptor permanece en espera durante 5 s de un nuevo código para memorizar
5. Memorice todos los mandos a distancia que desee
6. Pasados 5 segundos sin ninguna transmisión válida el led se apaga y el receptor vuelve al funcionamiento normal

## PROGRAMACIÓN DE LA FUNCIÓN TIMER (TEMPORIZADOR)

**ATENCIÓN:** Si el emisor es ROYAL, antes de comenzar con la programación, programar en el emisor el código deseado. Programar el mismo código en todos los emisores.

1. Seleccionar el canal del receptor a programar y mantener presionada la tecla P1: el led correspondiente al canal seleccionado se enciende durante unos segundos
2. Cuando el led se apaga, soltar la tecla P1.
3. El led inicia una serie de destellos a poca velocidad (1 destello al segundo). El número de destellos corresponde a un tiempo programable como se indica en la tabla.

Nº destellos	Tiempo
1	01 seg.
2	02 seg.
3	03 seg.
4	04 seg.
5	05 seg.
6	06 seg.
7	07 seg.
8	08 seg.
9	09 seg.
10	10 seg.
11	11 seg.
12	12 seg.
13	13 seg.
14	14 seg.
15	15 seg.
16	30 seg.

Nº destellos	Tiempo
17	1 min.
18	1,5 min.
19	2 min.
20	2,5 min.
21	3 min.
22	3,5 min.
23	4 min.
24	4,5 min.
25	5 min.
26	5,5 min.
27	6 min.
28	6,5 min.
29	7 min.
30	7,5 min.
31	BIESTABLE

4. Cuente el número de parpadeos del led correspondiente al tiempo que se desea programar
5. Pulse el botón P1 del receptor durante el parpadeo deseado: la serie de parpadeos se interrumpe y el led permanece encendido
6. Antes de 5 segundos pulse y mantenga pulsado el botón del mando a distancia:
  - si el mando a distancia es ROYAL el procedimiento acaba en el punto 7
  - si el mando a distancia es PERSONAL PASS pase al punto 8 y siga el procedimiento hasta el final del apartado
7. El led del receptor se apaga para indicar que el código ha sido memorizado correctamente
8. El led del receptor se apaga y se vuelve a encender: el código ha sido memorizado y el receptor permanece en espera durante 5 s de un nuevo código para memorizar
9. Memorice todos los mandos a distancia que desee
10. Pasados 5 segundos sin ninguna transmisión válida el led se apaga y el receptor vuelve al funcionamiento normal

## PROGRAMACIÓN DE LA FUNCIÓN BIESTABLE

**ATENCIÓN:** Si el emisor es ROYAL, antes de comenzar con la programación, programar en el emisor el código deseado. Programar el mismo código en todos los emisores.

1. Seleccionar el canal del receptor a programar y mantener presionada la tecla P1: el led correspondiente al canal seleccionado se enciende durante unos segundos
2. Cuando el led se apaga, soltar la tecla P1.
3. El led inicia una serie de destellos a poca velocidad (1 destello al segundo). Terminados los 30 destellos de la función temporizador, el led permanece encendido
4. Antes de 5 segundos pulse y mantenga pulsado el botón del mando a distancia:
  - si el mando a distancia es ROYAL el procedimiento acaba en el punto 5
  - si el mando a distancia es PERSONAL PASS pase al punto 6 y siga el procedimiento hasta el final del apartado
5. El led del receptor se apaga para indicar que el código ha sido memorizado correctamente
6. El led del receptor se apaga y se vuelve a encender: el código ha sido memorizado y el receptor permanece en espera durante 5 s de un nuevo código para memorizar
7. Memorice todos los mandos a distancia que desee
8. Pasados 5 segundos sin ninguna transmisión válida el led se apaga y el receptor vuelve al funcionamiento normal

## APRENDIZAJE RADIO A DISTANCIA

(solo sistema Personal Pass)

Este procedimiento permite memorizar nuevos emisores vía radio, de forma secuencial y sin quitar el receptor de la instalación.

**El emisor que permite habilitar la programación vía radio tiene que estar ya memorizado.**

Todos los transmisores memorizados por radio tendrán la misma lógica del transmisor que ha activado la programación. Por tanto si el transmisor que ha activado la programación tiene solamente el botón 1 memorizado, los transmisores nuevos podrán guardarse solo con el botón 1.

1. Pulsar durante al menos 5 segundos los botones 1+2 o 1+3 de un transmisor ya memorizado
2. Soltar ambos botones
3. En el plazo de 5 segundos pulsar el botón del nuevo transmisor que se desea memorizar
4. Soltar el botón y repetir el procedimiento con los demás botones del mando a distancia o con los otros mandos a distancia que se deseen memorizar

## EMISOR SUSTITUTIVO

(solo sistema Personal Pass)

El emisor SUSTITUTIVO, generado solamente mediante WINPPCL, permite sustituir vía radio un emisor memorizado en el receptor. Es suficiente transmitir una vez, en proximidad al receptor, con el TX SUSTITUTIVO expresamente programado: el código del emisor viene sustituido con el nuevo sin necesidad de quitar o manipular el receptor de la instalación.

Se pueden realizar como máximo tres sustituciones por código, si tengo el transmisor TX A memorizado podré tener:

- TX B que sustituye TX A (TX A ya no es activo)
- TX C que sustituye TX B (TX B ya no es activo)
- TX D que sustituye TX C (TX C ya no es activo)

## MODO ROLLING CODE

(solo sistema Personal Pass)

El receptor gestiona el rolling code del sistema Personal Pass. Esta función por defecto está inhabilitada.

Es posible activar el modo rolling code mediante WinPPCL o con el botón de programación P1.

1. Pulsar y mantener pulsada la tecla P1 durante 8 segundos
2. Transcurridos los 8 segundos el led se enciende, soltar la tecla.
3. El Led empieza una serie de destellos durante 5 segundos:
  - Destellos individuales → ROLLING CODE deshabilitado
  - Destellos dobles → ROLLING CODE habilitado
  - Destellos triples → ROLLING CODE habilitado + cancelación código clonado
4. Para modificar las programaciones pulsar la tecla P1 antes de 5 segundos desde que empieza la serie de destellos; el led destellará en base a las nuevas programaciones
5. Una vez transcurridos 5 segundos, el led se apaga y el receptor vuelve al funcionamiento normal

## BLOQUEO PROGRAMACIÓN

(solo sistema Personal Pass)

La función de BLOQUEO PROGRAMACIÓN es programable sólo mediante WINPPCL. Esta función impide cualquier intento de reprogramación del receptor, tanto mediante la tecla P1 como vía radio. El receptor puede reprogramarse sólo mediante WINPPCL.

## CANCELACIÓN TOTAL DE LOS CÓDIGOS

Para ejecutar una cancelación total de los códigos proceder de la siguiente forma:

1. Desactivar la alimentación del receptor.
2. Manteniendo pulsado el botón P1 del receptor reactivar la alimentación.  
El led del receptor se enciende: soltar la tecla P1.
3. Las zonas de memoria ahora están vacías y disponibles para una nueva programación: el primer mando a distancia que es memorizado determina el modo de funcionamiento Royal o Personal Pass.

**NOTA:** Para apagar parcialmente ciertos códigos é preciso utilizar o programador portátil PROG2.



»RECEPTOR EXTERIOR ROLLING 433,92MHZ 1CH MARCA V2.

●MOD.WALLY-1-433.

●MOD.WALLY-2-433.

●MOD.WALLY-4-433.



**Puertas & Portones Automaticos, S.A. de C.V.**

*¡Nuestra Pasión es la Solución!....*

VERSION 3  
OCTUBRE 2019



 (229) 288-1552

 portonesautomaticos@adsver.com.mx  
portonesautomaticos@prodigy.net.mx



RESIDENCIAL



COMERCIAL



INDUSTRIAL



International Door Association



(229) 927-5107, 167-8080, 167-8007, 151-7529.

[www.adsver.com.mx](http://www.adsver.com.mx)